



Abbott

# ЭФФЕКТИВНОСТЬ И УНИВЕРСАЛЬНОСТЬ С КАЖДЫМ ОБОРОТОМ



CentriMag™  
Система временного  
вспомогательного  
кровообращения

# CENTRIMAG™ - СИСТЕМА ВРЕМЕННОГО ВСПОМОГАТЕЛЬНОГО КРОВООБРАЩЕНИЯ

с технологией потока Full MagLev™

Система временного вспомогательного кровообращения CentriMag™ с технологией потока Full MagLev™ обеспечивает оптимальную гемосовместимость при применении различных методов экстракорпоральной поддержки.



Перфузионная помпа CentriMag™

Перфузионная помпа PediVas™

## ДЕМОНСТРИРУЕТ ПРЕВОСХОДНУЮ ГЕМОСОВМЕСТИМОСТЬ<sup>1,2</sup>

Оптимальная гемодинамика минимизирует застой, фрикцию и гемодинамический удар клеток крови.<sup>3,4</sup>

**5% НИЗКИЙ ПОКАЗАТЕЛЬ  
РИСКА ГЕМОЛИЗА<sup>1</sup>**

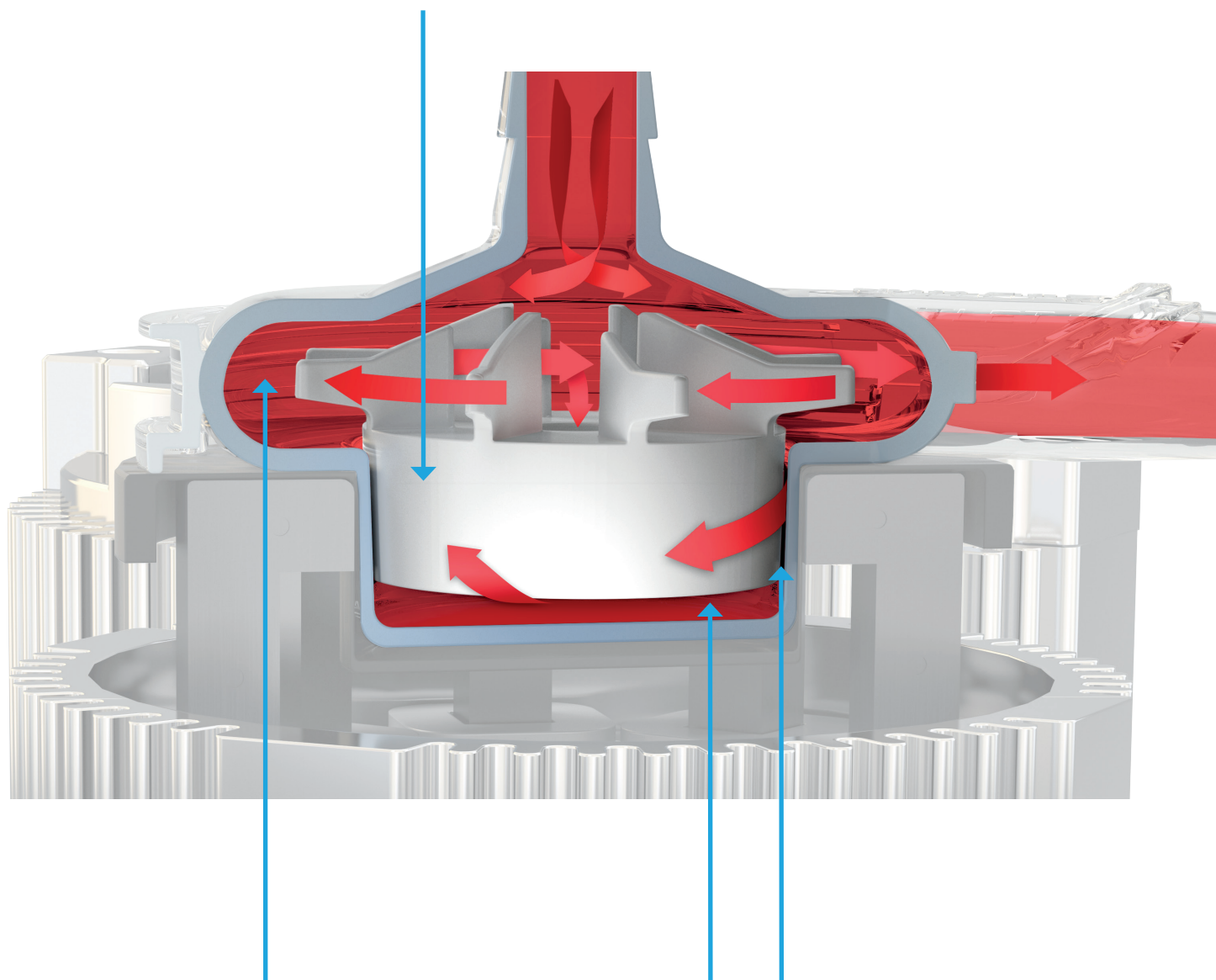
**2.5% НИЗКИЙ ПОКАЗАТЕЛЬ  
РИСКА ТРОМБОЗА,  
СВЯЗАННОГО С  
УСТРОЙСТВОМ<sup>1</sup>**

**УЛУЧШАЕТ  
ФУНКЦИОНИРОВАНИЕ  
ОРГАНОВ-МИШЕНЕЙ<sup>2</sup>**

ПОВЫШАЕТ ВЕРОЯТНОСТЬ ПОЛНОГО  
НЕВРОЛОГИЧЕСКОГО ВОССТАНОВЛЕНИЯ

## ТЕХНОЛОГИЯ ПОТОКА FULL MAGLEV™ ОБЕСПЕЧИВАЕТ БЕРЕЖНОЕ ОБРАЩЕНИЕ С КРОВЬЮ<sup>1,2,5</sup>

Свободно «плавающий» ротор благодаря магнитной левитации защищен от контакта с поверхностями, что исключает травмирование клеток крови.

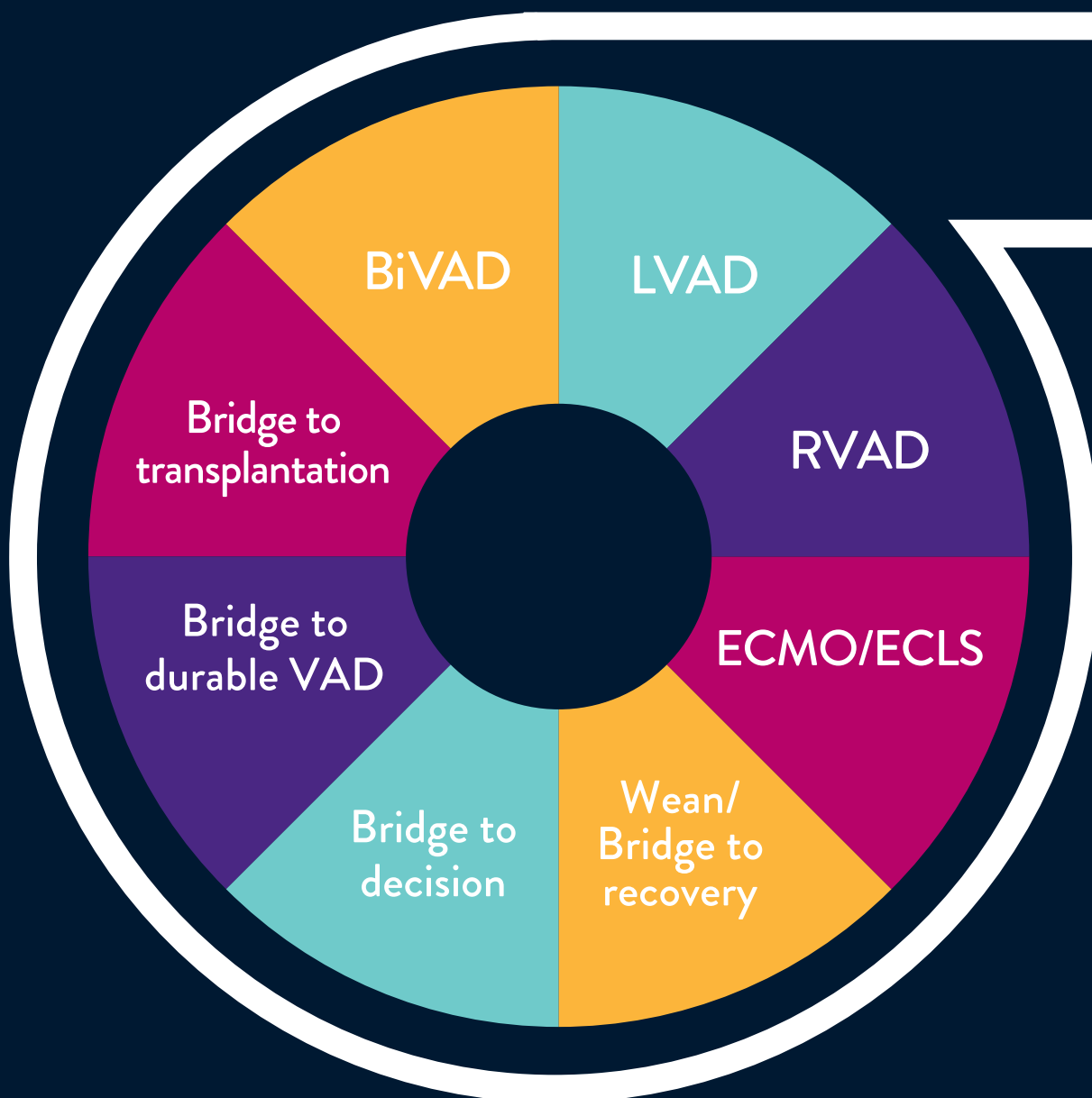


**Широкий путь кровотока** и отсутствие затворов, подшипников и клапанов минимизирует турбулентность и стаз крови.

**Автоматический контроль позиционирования ротора** с регулированием до 50 000 раз в секунду поддерживает стабильный и последовательный поток крови.

# ПРЕДНАЗНАЧЕНА ДЛЯ РЕШЕНИЯ БОЛЬШИНСТВА КЛИНИЧЕСКИХ ЗАДАЧ

Оптимальное лечение пациента при выборе любого метода экстракорпоральной поддержки<sup>6</sup>



## УНИВЕРСАЛЬНЫЙ ДИАПАЗОН СКОРОСТИ ПОТОКА ЛЕГКО ПОДБИРАЕТСЯ ПОД ТРЕБОВАНИЯ КЛИНИЧЕСКОГО СЛУЧАЯ

Система CentriMag™ - это надежное решение для лечения широкого круга пациентов с различным весом и телосложением

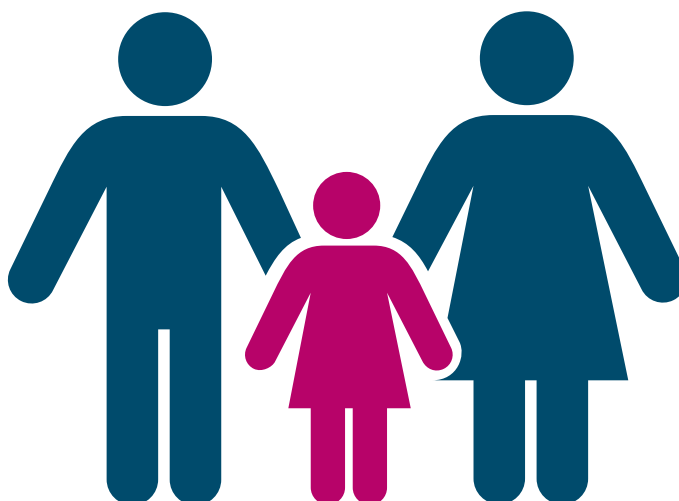
### ПРИ МЕНЬШЕЙ ЧАСТОТЕ ОБОРОТОВ, ПОЗВОЛЯЕТ ДОСТИЧЬ СКОРОСТИ ПОТОКА ДО 9,9 Л/МИН<sup>5</sup>

Помогает минимизировать травмирование клеток крови продолжая поддержку с оптимальным потоком<sup>5</sup>



### ДОСТУПНО НЕСКОЛЬКО ВАРИАНТОВ ПЕРВУЗИОННОЙ ПОМПЫ -ВЗРОСЛАЯ И ДЕТСКАЯ

Детская перфузионная помпа с технологией потока Full MagLev™ обеспечивает такую же гемодинамику, как и взрослая перфузионная помпа





## РАЗРАБОТАНА С УЧЕТОМ ВАШИХ ПОТРЕБНОСТЕЙ

### **Система CentriMag™ предлагает свободу в выборе**

- Максимально сочетается с различными методами лечения, легко адаптируется к предпочтениям специалистов
- Возможно использование любых доступных канюль с установкой через центральный, бедренный или периферический доступ

# КОМПЛЕКТАЦИЯ СИСТЕМЫ CENTRIMAG™



## Компоненты системы

- Легкий, интуитивно понятный интерфейс
- Монитор (используется по необходимости) отображает данные обоих желудочков сердца
- Доступ к данным через USB порт монитора
- Мотор может работать в любом положении, что делает его размещение удобным
- Перезаряжаемая литий-ионная батарея с продолжительностью работы без перезарядки от 2х часов
- Мотор совместим с обеими перфузионными помпами - взрослой и детской

## Аксессуары

- Крепление для мотора
- Тележка для транспортировки
- Датчик потока для магистралей диаметром 3/8 и 1/4 дюйма
- Датчики давления
- Дренажная канюля CentriMag™
- Возвратная канюля CentriMag™

**Система CentriMag™** в полной мере обеспечивает авиа и наземную перевозку пациента, благодаря использованию компактной тележки для транспортировки.



# ОПЫТ, НЕ ИМЕЮЩИЙ СЕБЕ РАВНЫХ

# 40,000+

КОЛИЧЕСТВО РЕАЛИЗОВАННЫХ  
ПЕРФУЗИОННЫХ ПОМП CENTRIMAG  
НАЧИНАЯ С 2006 ГОДА

# 150+

ОПУБЛИКОВАННЫХ  
КЛИНИЧЕСКИХ СТАТЕЙ



**ПРЕДМЕТ ЕДИНСТВЕННОГО В СВОЕМ РОДЕ ПРОСПЕКТИВНОГО МНОГОЦЕНТРОВОГО ИССЛЕДОВАНИЯ, ДОКАЗЫВАЮЩЕГО БЕЗОПАСНОСТЬ И ЭФФЕКТИВНОСТЬ ПЕРФУЗИОННОЙ ПОМПЫ<sup>1</sup>**



**НИЗКИЙ ПОКАЗАТЕЛЬ ПОЛОМКИ УСТРОЙСТВА, В СОЧЕТАНИИ СО СТАБИЛЬНЫМ, НАДЕЖНЫМ ФУНКЦИОНИРОВАНИЕМ<sup>1,3,4,7</sup>**

## Abbott

The Corporate Village, Da Vincilaan 11-Box F1 B-1935, Zaventem, Belgium, Tel: +32 2 774 68 11

CentriMag.com

St. Jude Medical теперь Abbott.

**Краткое резюме:** перед использованием данного устройства, пожалуйста, ознакомьтесь с инструкцией по применению с описанием показаний, противопоказаний, предупреждений, мерами предосторожности, возможными побочными явлениями и областями для применения.

Система экстренного вспомогательного кровообращения CentriMag™ 2-го поколения предназначена для использования в течение 30 дней (для моно- или бивентрикулярной поддержки сердца). Кроме того, система экстренного вспомогательного кровообращения CentriMag 2-го поколения предназначена для использования в контуре ЭКМО для оказания сердечно-легочной поддержки на срок до 30 дней при использовании других имеющихся в продаже (маркировка CE) компонентов, одобренных для данной процедуры.

Перфузионная помпа системы PediVAS™ предназначена для вспомогательного кровообращения у новорожденных, младенцев и других педиатрических пациентов. Перфузионная помпа системы PediVAS может обеспечить кровоток до 1,7 л/мин при использовании имеющихся в продаже канюль для новорожденных и педиатрических пациентов. Кроме того, перфузионная помпа PediVAS может быть использована в контуре ЭКМО для оказания сердечно-легочной поддержки при использовании с другими коммерчески одобренными компонентами (CE) для данной процедуры. Перфузионная помпа системы PediVAS может быть использована в течение 30 дней с непрерывной экстракорпоральной поддержкой.

Перфузионные помпы CentriMag и PediVAS предназначены для использования только с системой временного вспомогательного кровообращения CentriMag 2-го поколения и другим поставляемым оборудованием Thoratec™.

**Противопоказания к применению** Системы временного вспомогательного кровообращения CentriMag и перфузионная помпа PediVAS противопоказаны для использования в качестве устройства для аспирации при стернотомии. Система так же противопоказана пациентам, которые не могут или не хотят проходить лечение с применением соответствующей антикоагулянтной терапией, например таким препаратом как гепарин или другими аналогами.

**Показания к применению набора дренажной (венозной) канюли CentriMag™ 34Fr:** Дренажная канюля CentriMag предназначена для использования с перфузионной помпой CentriMag. Канюля предназначена для использования в течение 30 дней.

**Противопоказания к применению набора дренажной (венозной) канюли CentriMag™ 34Fr:** Дренажная канюля CentriMag противопоказана для пациентов, которые не могут или не хотят проходить лечение с применением гепарина. Дренажная канюля CentriMag не предназначена для периферической канюляции.

**Показания к применению для набора возвратной (артериальной) канюли CentriMag™ 24Fr:** Возратная канюля CentriMag предназначена для использования только с перфузионной помпой CentriMag. Канюля предназначена для использования в течение 30 дней.

**Противопоказания к применению набора возвратной (артериальной) канюли CentriMag™ 24Fr:** Возратная канюля CentriMag противопоказана пациентам, которые не могут или не хотят проходить лечение с применением гепарина. Возратная канюля CentriMag не предназначена для периферической канюляции.

1. John, R., Long, J. W., Massey, H. T., Griffith, B. P., Sun, B. C., Tector, A. J., & Joyce, L. D. (2011). Outcomes of a multicenter trial of the Levitronix CentriMag ventricular assist system for short-term circulatory support. *The Journal of Thoracic and Cardiovascular Surgery*, 141(4), 932-939.
2. John, R., Liao, K., Lietz, K., Kamdar, F., Colvin-Adams, M., Boyle, A., ... Joyce, L. (2007). Experience with the Levitronix CentriMag circulatory support system as a bridge to decision in patients with refractory acute cardiogenic shock and multisystem organ failure. *The Journal of Thoracic and Cardiovascular Surgery*, 134(2), 351-358.
3. Aziz, T. A., Singh, G., Popjes, E., Stephenson, E., Mulvey, S., Pae, W., & El-Banayosy, A. (2010). Initial experience with CentriMag extracorporeal membrane oxygenation for support of critically ill patients with refractory cardiogenic shock. *The Journal of Heart and Lung Transplantation*, 29(1), 66-71.
4. Bhama, J. K., Kormos, R. L., Toyoda, Y., Teuteberg, J. J., McCurry, K. R., & Siegenthaler, M. P. (2009). Clinical experience using the Levitronix CentriMag system for temporary right ventricular mechanical circulatory support. *The Journal of Heart and Lung Transplantation*, 28(9), 971-976.
5. Zhang, J., Gellman, B., Koert, A., Dasse, K. A., Gilbert, R. J., Griffith, B. P., & Wu, Z. J. (2006). Computational and experimental evaluation of the fluid dynamics and hemocompatibility of the CentriMag blood pump. *Artificial Organs*, 30(3), 168-177.
6. Borisenko, O., Wylie, G., Payne, J., Bjessmo, S., Smith, J., Yonan, N., & Firmin, R. (2014). Thoratec CentriMag for temporary treatment of refractory cardiogenic shock or severe cardiopulmonary insufficiency: a systematic literature review and meta-analysis of observational studies. *American Society for Artificial Internal Organs Journal*, 60, 487-497.
7. De Robertis, F., Birks, E. J., Rogers, P., Dreyfus, G., Pepper, J. R., & Khaghani, A. (2006). Clinical performance with the Levitronix CentriMag short-term ventricular assist device. *The Journal of Heart and Lung Transplantation*, 25(2), 181-186.

**Краткое резюме:** перед началом использования данного устройства, пожалуйста, ознакомьтесь с инструкцией по применению с описанием показаний, противопоказаний, предупреждений, мерами предосторожности, возможными побочными явлениями и областями для применения.

™ Обозначает товарный знак принадлежащий группе компаний Abbott.

© 2018 Abbott. Все Права защищены.

28208-SJM-CMG-1116-0002b(2) | Устройство одобрено для международного использования.

